

Doorstroomwaterverwarmer DSX



Volledig elektronisch geregelde doorstroomwaterverwarmer met **SERVOTRONIC**, de dynamische regeling van de waterhoeveelheid, voor een comfortabele warmwatervoorziening. De elektronica regelt het stroomverbruik afhankelijk van de temperatuur van het toevoerwater en de waterhoeveelheid, om de ingestelde watertemperatuur tussen 20 °C en 60 °C op de graad nauwkeurig te regelen en constant te houden. Met behulp van vier toetsen is het instellen van de gewenste temperatuur bijzonder eenvoudig. Het multifunctionele display met gekleurde achtergrond toont de ingestelde temperatuur en andere operationele informatie. Het maximale stroomverbruik (18–27 kW) is tijdens de installatie instelbaar.



Beschrijving

- Volledig elektronisch geregelde hightech doorstroomwaterverwarmer met IES®-verwarmingssysteem
- Altijd op de graad nauwkeurige temperaturen dankzij TWIN TEMPERATURE Control TTC® en SERVOTRONIC, de dynamische regelaar voor de waterhoeveelheid
- Aantrekkelijk ontwerp met uiterst platte montage
- Elektronisch beveiligingssysteem met luchtbelherkenning en temperatuur- en drukafslag
- Geschikt voor zonnewarmtesysteem
- Probleemloze montage dankzij toegankelijke montage ruimte en gevarieerde aansluitmogelijkheden
- Multiple Power System MPS®: stroomverbruik wordt bij de installatie ingesteld
- Accessoire: module voor afstandsbediening

Toepassing

- Warmwatervoorziening voor één of twee kranen voor bad, douche, keuken of wastafel

DSX multifunctioneel display



Programmeerbare toetsen

Fabrieksinstellingen: handen wassen = 35 °C, douche = 38 °C, bad = 42 °C, afwassen = 48 °C

Service-toets
Instellingtoets

Temperatuur-
en menukeuze

Duidelijke tekstweergave en gekleurde verlichting

Eindelijk nu eens geen onbegrijpelijke codes, maar een duidelijke weergave van de bedrijfstoestand en een van de watertemperatuur afhankelijke achtergrondkleur.

Energiemonitor




De energiemonitor toont duidelijk hoe zuinig de elektronische doorstroomwaterverwarmer is.

Uitgebreide informatie

Voor technuten: Met één druk op de knop toont het display bijvoorbeeld de temperatuur van het koude water, de waterhoeveelheid en het stroomverbruik.

Onderscheiding van het
Design Center Stuttgart



Type	DSX			
Art.-nr.	34327			
Capaciteit; model (nominale overdruk)	0,4 Liter; gesloten ¹ (10 bar / 1 MPa)			
Specifiek elektrisch geleidingsvermogen	≤ 90 mS/m bij 15 °C			
Specifieke waterweerstand	≥ 1100 Ωcm bij 15 °C			
Drempelwaarde waterhoeveelheid	2,5 l/min			
Nominaal vermogen bij 3/PE 400 V~	18 kW	21 kW	24 kW	27 kW
Nominale stroom	26 A	30 A	35 A	39 A
Minimale kabeldoorsnede (mm ²)	4,0	4,0	6,0 ²	6,0
Warmwatervermogen bij Δt = 28 K (van 12 °C naar 40 °C) in l/min	9,2	10,7	12,3	13,8
Temperatuur instelbaar tussen ...	20 °C bis 60 °C			
Maximale temperatuur van het toevoerwater	70 °C			
Gewicht gevuld met water	4,19 kg			
Veiligheidsklasse, veiligheidskenmerk	IP25    CE CCC			

¹ Ook geschikt voor open (drukloze) installatie.

² Bij het vervangen van een 21 kW/380 V-apparaat kan een kabeldoorsnede van 4 mm² gebruikt worden.

Besteksomschrijving

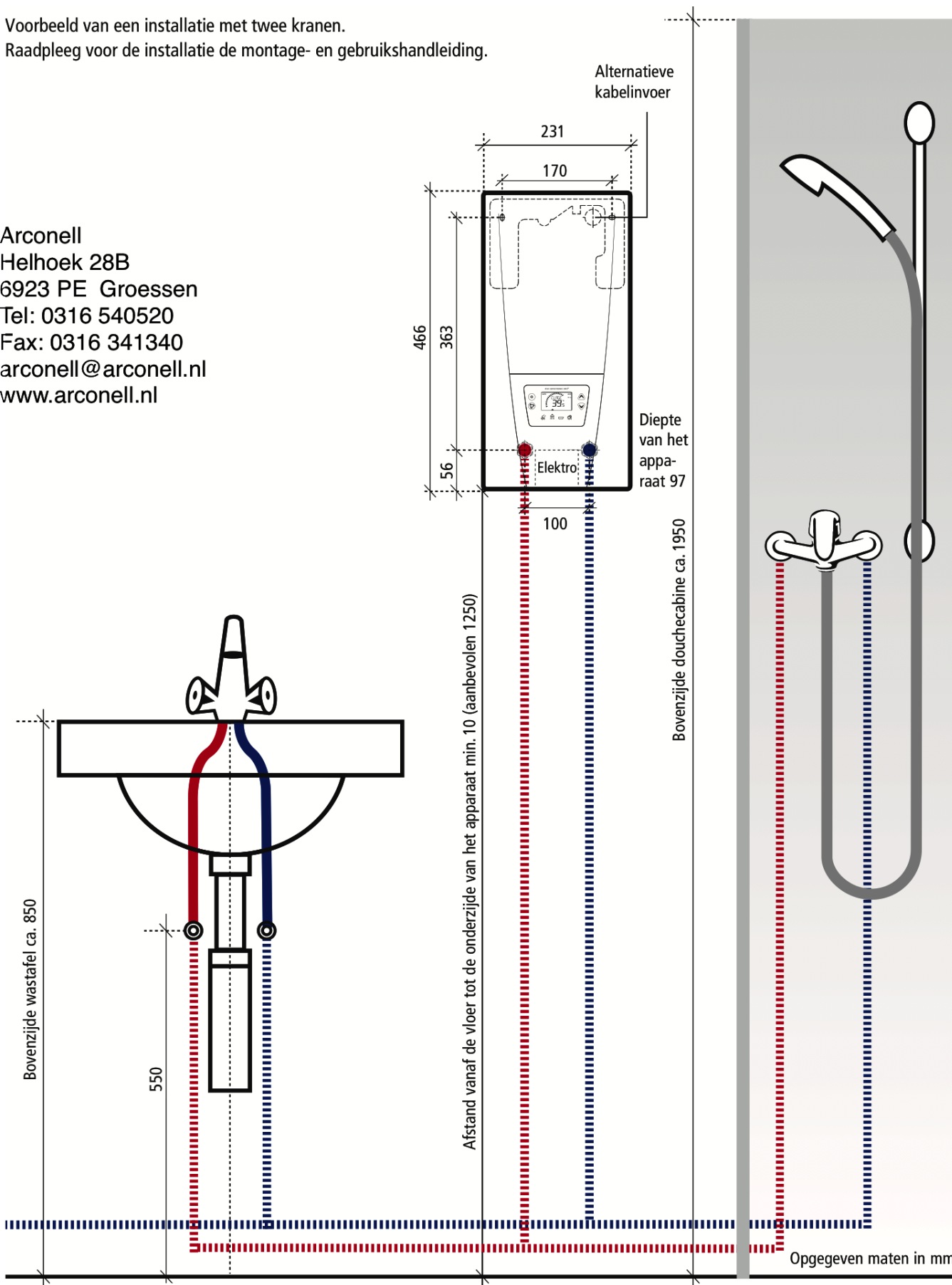
... stuks volledig elektronisch geregelde doorstroomwaterverwarmer met regelaar voor de waterhoeveelheid, Twin-Temperature-Control TTC® en gekleurd multifunctioneel display voor op de graad nauwkeurige voorziening van warm water tussen 20 °C en 60 °C, type DSX, aansluitvermogen: ... kW 3/PE 400 V~, apparaat leveren, monteren, programmeren en in bedrijf stellen.

Doorstroomwaterverwarmer DSX



Voorbeeld van een installatie met twee kranen.
Raadpleeg voor de installatie de montage- en gebruikshandleiding.

Arconell
Helhoek 28B
6923 PE Groessen
Tel: 0316 540520
Fax: 0316 341340
arconell@arconell.nl
www.arconell.nl



Universeel montageframe met toebehoren zijn beschikbaar voor bijzondere installatie, bijv. bij willekeurige el. aansluiting achter het apparaat, onderbouw installatie of verplaatsing.